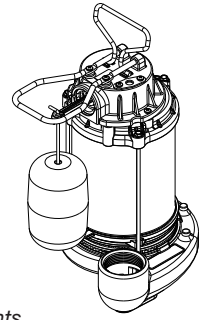


WAYNE®

Submersible Sump Pump Pompe de puisard submersible Bomba sumergible para sumidero



WARRANTY & SERVICE PARTS SHEET FEUILLET DE GARANTIE ET PIÈCES DE SERVICE HOJA DE GARANTÍA Y PIEZAS DE REPUESTO

Please read and save these instructions. This manual contains important Safety Warnings and Operating Instructions. You will need to refer to it before attempting any installation or maintenance. Always keep this manual with the unit so that it will be easily accessible. Failure to read and follow these warnings and instructions could result in property damage, serious injury or death.

Veuillez lire et conserver ces instructions. Ce manuel contient des instructions d'utilisation et des avertissements de sécurité importants. Il faudra s'y reporter avant toute installation ou tout entretien. Toujours conserver ce manuel avec l'appareil pour qu'il soit facilement accessible. Ne pas lire et suivre ces avertissements et ces instructions pourrait mener à des dommages à la propriété, à de graves blessures ou à la mort.

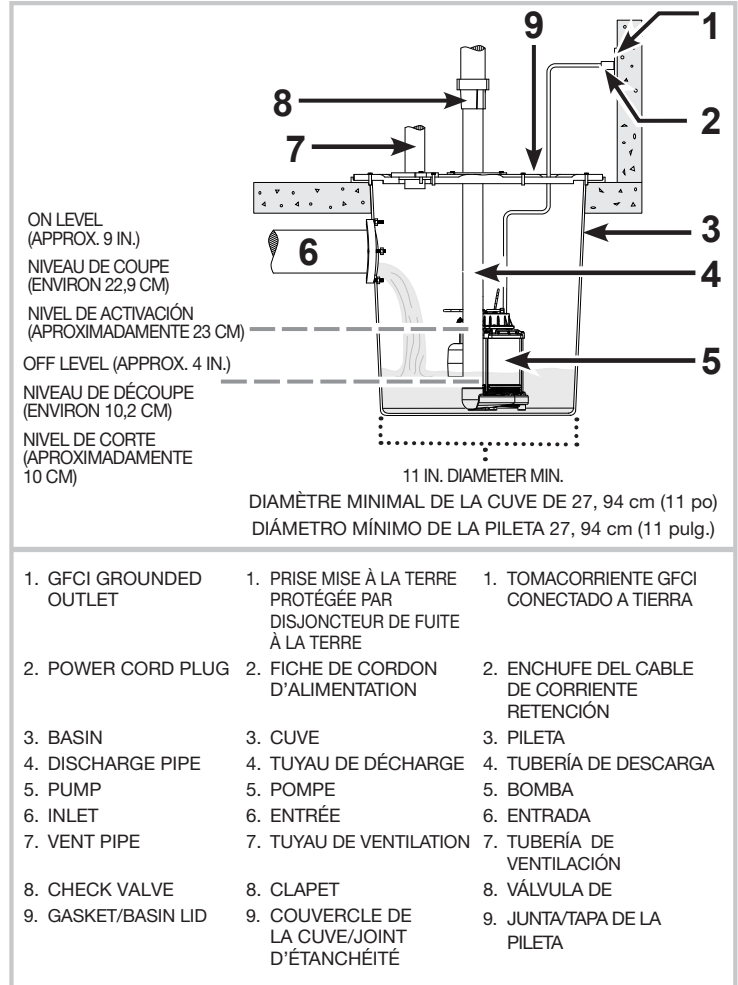
Sírvase leer y guardar estas instrucciones. Este manual contiene Advertencias de seguridad e Instrucciones de funcionamiento. Deberá consultar el mismo antes de realizar cualquier instalación o mantenimiento. Siempre mantenga este manual con la unidad de forma de acceder al mismo fácilmente. No leer ni respetar estas advertencias e instrucciones podría dar como resultado daño a la propiedad, lesiones graves o la muerte.

SPECIFICATIONS • SPÉCIFICATIONS • ESPECIFICACIONES

POWER SUPPLY REQUIREMENTS	120 V, 60 Hz
EXIGENCES D'ALIMENTATION DE COURANT	120 V, 60 Hz
REQUISITOS DE SUMINISTRO DE ENERGÍA	120 V, 60 Hz
MOTOR, MOTEUR, MOTOR	Single Phase, Dielectric Oil Filled Monophase, rempli d'huile diélectrique Monofásico, lleno de aceite dieléctrico
HORSEPOWER	1 HP (CDU1000)
HORSEPOWER	3/4 HP (CDU980E)
CLASIFICACIONES DE CABALLOS DE FUERZA	1/2 HP (CDU800, SSPF50, SPF50)
	1/3 HP (CDU790, SPF33)
LIQUID TEMPERATURE RANGE	40° F to 120° F
GAMME DE TEMPÉRATURE DU LIQUIDE	4,4 à 48,9 °C (40° à 120 °F)
RANGO DE TEMP. DEL LÍQUIDO	4 °C a 48 °C (40 °F a 120 °F)
CIRCUIT REQUIREMENTS	15 A (minimum)
EXIGENCES DE CIRCUIT	15 A (minimum)
REQUISITOS DEL CIRCUITO	15 A (minimum)
DIMENSIONS	11-1/2 in. high x 9-3/4 in. base
DIMENSIONS	29 cm de haut x 24,7 cm de base (11 1/2 x 9 3/4 po)
DIMENSIONES	29,2 cm (11-1/2 pulg.) de alto x 24,7 cm (9-3/4) pulg. de base
ON LEVEL (FACTORY SET)	Approximately 9 in.
NIVEAU DE COUPE (REGLÉ À L'USINE)	Environ 22,9 cm (9 po)
NIVEL DE ACTIVACIÓN (CONFIGURACIÓN DE FÁBRICA)	Aproximadamente 23 cm (9 pulg.)
OFF LEVEL (FACTORY SET)	Approximately 4 in.
NIVEAU DE DÉCOUPE (REGLÉ À L'USINE)	Environ 10,2 cm (4 po)
NIVEL DE CORTE (CONFIGURACIÓN DE FÁBRICA)	Aproximadamente 10 cm (4 pulg.)

CONSTRUCTION • CONSTRUCTION • CONSTRUCCIÓN

MOTOR HOUSING BOITIER DU MOTEUR CUBIERTA DEL MOTOR	Stainless Steel, Acier inoxydable, Acero inoxidable (CDU1000, CDU980E, SSPF50) Steel, Carbone, Carbono (CDU800, CDU790, SPF33, SPF50)
VOLUTE VOLUTE ESPIRAL	CDU1000, CDU980E, CDU800, CDU790 Cast Iron, Fonte, Hierro fundido SPF33, SSPF50, SPF50 Glass Reinforced Thermoplastic Thermoplastique renforcé de verre Termoplástico reforzado con vidrio
IMPELLER IMPULSEUR IMPULSOR	Glass Reinforced Thermoplastic Thermoplastique renforcé de verre Termoplástico reforzado con vidrio
SHAFT, ARBRE, EJE	Steel, Carbone, Carbono
DISCHARGE, DÉCHARGE, DESCARGA	1-1/2 in. NPT, 3,8 cm (1-1/2 po) NPT, 3,8 cm (1-1/2 pulg.) NPT



PERFORMANCE • PERFORMANCE • RENDIMIENTO

Model Modèle Modelo	HP CH HP	Discharge Head Tête de décharge Cabeza de descarga	0 ft 0 m	5 ft 1,5 m	10 ft 3 m	15 ft 4,5 m	20 ft 6 m
CDU1000	1	Gal / hr L / hr	5400 20.441	4860 18.397	3960 14.990	2940 11.129	1560 5.905
CDU980E	3/4	Gal / hr L / hr	4600 17.413	4300 16.277	3500 13.249	2550 9.653	1100 4.164
CDU800, SSPF50, SPF50	1/2	Gal / hr L / hr	4200 15.899	3900 14.763	3150 11.924	2100 7.949	600 2.271
CDU790, SPF33	1/3	Gal / hr L / hr	3800 14.385	3450 13.060	2700 10.221	1700 6.435	100 379

**FOR REPLACEMENT
PARTS OR TECHNICAL
ASSISTANCE,
CALL 1-800-237-0987**

**POUR LES PIÈCES DE
RECHANGE, OU
L'ASSISTANCE TECHNIQUE,
APPELER 1-800-237-0987**

**PARA OBTENER PIEZAS DE
REPUESTO O ASISTENCIA TÉCNICA
LLAME AL 1-800-237-0987**

*Please provide following
information:*

- Model number
- Serial number (if any)
- Part description and number as shown in parts list

*S'il vous plaît fournir l'information
suivante:*

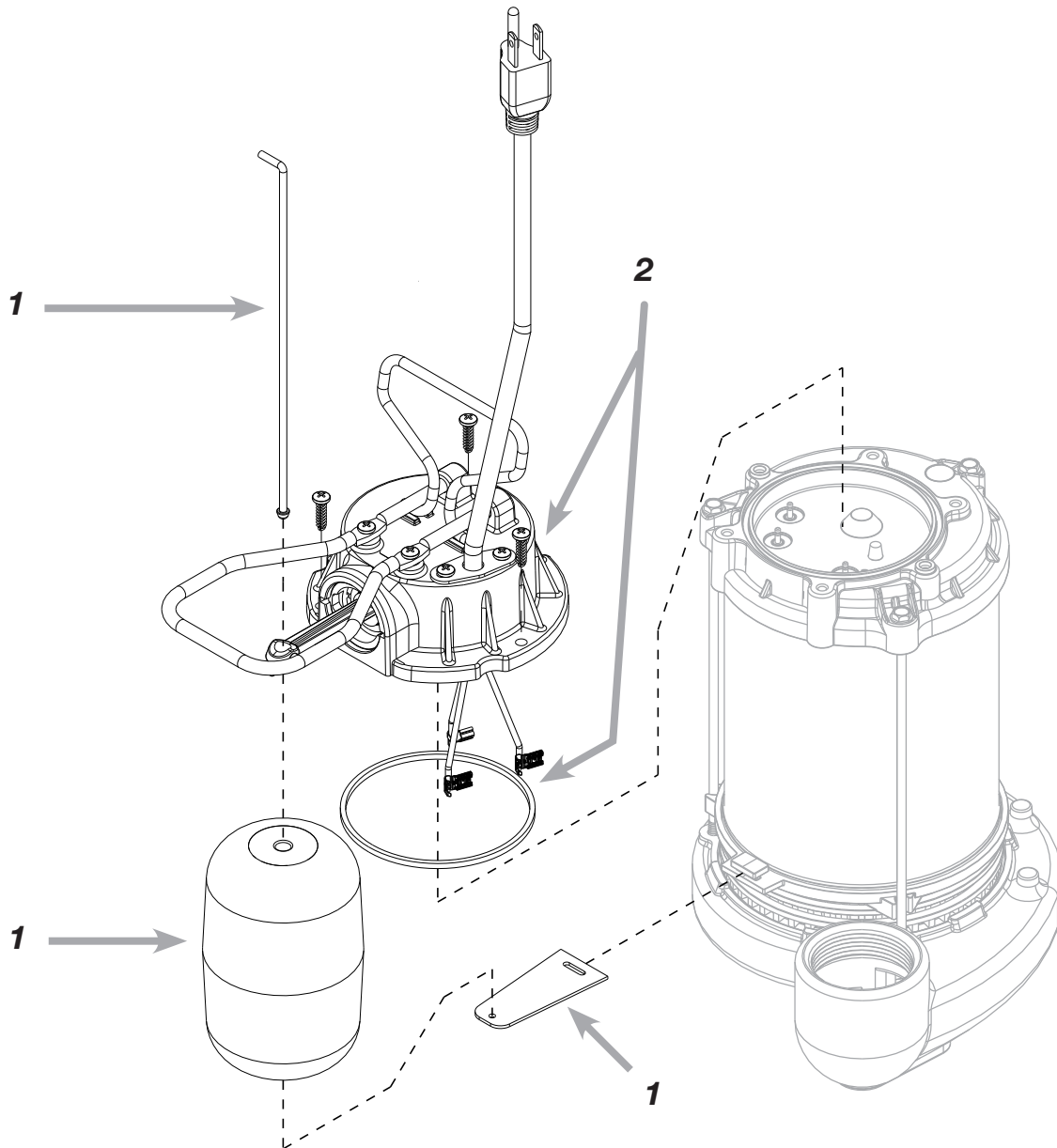
- Numéro de modèle
- Numéro de série (si applicable)
- Description et numéro de pièce d'après la liste de pièces

*Sírvase proporcionar la siguiente
información:*

- Número de modelo
- Número de serie (si tiene)
- Descripción y número de repuesto como se muestra en la lista de repuestos

- Address parts correspondence to:
- Correspondance:
- Envíe su solicitud de repuestos a la siguiente dirección:

**WAYNE Water Systems
101 Production Drive
Harrison, OH 45030 U.S.A.**



LIMITED WARRANTY

For one (1) year on models SPF33, SPF50, three (3) years on models CDU790, CDU800, SSPF50, five (5) years on model CDU980E & CDU1000, from date of purchase, WAYNE Water Systems ("WAYNE") will repair or replace, at its option, for the original purchaser any part or parts of its Sump Pumps or Water Pumps ("Product") found upon examination by WAYNE to be defective in materials or workmanship. Please call WAYNE (800-237-0987) for instructions or see your dealer. Be prepared to provide the model number when exercising this warranty. All transportation charges on Products or parts submitted for repair or replacement must be paid by purchaser.

This Limited Warranty does not cover Products which have been damaged as a result of accident, abuse, misuse, neglect, improper installation, improper maintenance, or failure to operate in accordance with WAYNE's written instructions.

THERE IS NO OTHER EXPRESS WARRANTY. IMPLIED WARRANTIES, INCLUDING THOSE OF MERCHANTABILITY AND FITNESS FOR A PARTICULAR PURPOSE, FOR FIVE (5) YEARS (CDU1000, CDU980E), FOR THREE (3) YEARS (CDU790, CDU800, SSPF50) OR FOR ONE (1) YEAR (SPF33, SPF50) FROM DATE OF PURCHASE. THIS IS THE EXCLUSIVE REMEDY AND ANY LIABILITY FOR ANY AND ALL INDIRECT OR CONSEQUENTIAL DAMAGES OR EXPENSES WHATSOEVER IS EXCLUDED.

Some states do not allow limitations on how long an implied warranty lasts, or do not allow the exclusions or limitations of incidental or consequential damages, so the above limitations might not apply to you. This limited warranty gives you specific legal rights, and you may also have other legal rights which vary from state to state.

In no event, whether as a result of breach of contract warranty, tort (including negligence) or otherwise, shall WAYNE or its suppliers be liable for any special, consequential, incidental or penal damages including, but not limited to loss of profit or revenues, loss of use of the products or any associated equipment, damage to associated equipment, cost of capital, cost of substitute products, facilities, services or replacement power, downtime costs, or claims of buyer's customers for such damages.

You **MUST** retain your purchase receipt along with this form. In the event you need to exercise a warranty claim, you **MUST** send a **copy** of the purchase receipt along with the material or correspondence. Please call WAYNE (800-237-0987) for return authorization and instructions.

DO NOT MAIL THIS FORM TO WAYNE. Use this form only to maintain your records.

MODEL NO. _____ SERIAL NO. _____ INSTALLATION DATE _____

ATTACH YOUR RECEIPT HERE

GARANTIE LIMITÉE

Pour uno an sur Modèles SPF33, SPF50, trois an sur Modèles CDU790, CDU800, SSPF50, cinq an sur Modèle CDU980E & CDU1000 à compter de la date d'achat pour l'acheteur originaire, WAYNE Water Systems ("WAYNE") va réparer ou remplacer, à son option, pour l'acheteur originaire n'importe quelle pièce ou pièces de ces Pompes De Puisard ou Pompes À Eau ("Produit") déterminées défectueuses, par WAYNE, en matière ou en fabrication. S'il vous plaît appeler WAYNE (800-237-0987) pour des instructions ou contacter votre marchand. S'assurer d'avoir, à votre disposition, le numéro du modèle afin d'effectuer cette garantie. Les frais de transportation des Produits ou pièces soumis pour la réparation ou le remplacement sont la responsabilité de l'acheteur.

Cette Garantie Limitée ne couvre pas les Produits qui se sont fait endommagés en résultat d'un accident, utilisation abusive, mauvais usage, négligence, l'installation incorrecte, entretien incorrect, ou manque d'utilisation conformément aux instructions écrit de WAYNE.

IL N'EXISTE AUCUNE AUTRE GARANTIE OU AFFIRMATION. LES GARANTIES IMPLICITES, INCLUANT CELLES DE QUALITÉ MARCHANDE ET CONVENABLE À UN USAGE PARTICULIER, POUR CINQ (5) AN(S) (CDU1000, CDU980E), POUR TRIOS (3) AN(S) (CDU790, CDU800, SSPF50), OU POUR UN (1) AN (SPF33, SPF50) DE LA DATE D'ACHAT. CECI EST LA REMÈDE EXCLUSIVE ET N'IMPORTE QUELLE RESPONSABILITÉ POUR N'IMPORTE QUEL ET TOUT DOMMAGES INDIRECTS OU DÉPENSES QUOI QUE SE SOIT EST EXCLUS.

Certaines Provinces n'autorisent pas de limitations de durée pour les garanties implicites, ni l'exclusion ni la limitation des dommages fortuits ou indirects. Les limitations précédentes peuvent donc ne pas s'appliquer. Cette garantie limitée donne, à l'acheteur, des droits légaux précis, et vous pouvez avoir autres droits légaux qui sont variable d'une Province ou d'un État à l'autre.

En aucun cas, soit par suite d'un rupture de contrat de garantie, acte dommageable (y compris la négligence) ou autrement, ni WAYNE ou ses fournisseurs seront responsables pour aucune dommage spéciale, incidentel ou pénal, y compris, mais pas limité à la perte de profits ou recettes, la perte d'usage des produits ou n'importe quel équipement associé, dommage à l'équipement associé, coût de capital, coût de produits remplaçants, aménagements, services ou abilité de remplacement, coût de temps que le produit n'est pas en service, ou la réclamation des clients de l'acheteur pour ces dommages.

Vous **DEVEZ** garder votre recette d'achat avec ce bulletin. Il est **NÉCESSAIRE** d'envoyer une **copie** de la recette d'achat avec le matériel ou correspondance afin d'effectuer une réclamation de la garantie. S'il vous plaît appeler WAYNE (800-237-0987) pour l'autorisation et instructions concernant le renvoi.

NE PAS ENVOYER, PAR LA POSTE, CE BULLETIN À WAYNE. Utiliser ce bulletin seulement pour vos archives.

N° DU MODÈLE _____ N° DE SÉRIE _____ DATE D'INSTALLATION _____

FIXER VOTRE FACTURE ICI

GARANTIA LIMITADA

Para uno (1) año para los Modelos SPF33, SPF50, para tres (3) años para los Modelos CDU790, CDU800, SSPF50, para cinco (5) años para los Modelo CDU980E & CDU1000, a partir de la fecha de compra al comprador original. Durante estos períodos la compañía Wayne Water Systems (Wayne) le reparará o reemplazará, según se decida, al comprador original cualquier pieza o piezas de las bombas para sumideros o bombas de agua (Producto) que después de haber sido examinadas por Wayne se encuentren dañados debido al material o proceso de fabricación utilizados. Sírvase llamar a WAYNE (800-237-0987) para recibir instrucciones o comuníquese con la tienda donde compró el producto. Deberá suministrar el número del modelo y serie en el momento de presentar un reclamo bajo esta garantía. El comprador será responsable por los gastos de flete de los productos o piezas enviados para ser reparados o reemplazados.

Esta garantía limitada no cubre los daños debido a accidentes, abusos, uso inadecuado, negligencia, instalación inadecuada, mantenimiento inadecuado, o funcionamiento sin seguir las instrucciones suministradas por escrito por la compañía WAYNE.

NO HAY NINGUNA OTRA GARANTIA EXPRESA O IMPLISITA. LAS GARANTÍAS IMPLÍCITAS, INCLUYENDO AQUELLAS DE COMERCIALIZACIÓN E IDONEIDAD PARA UN PROPÓSITO ESPECÍFICO, PARA CINCO (5) AÑOS (CDU1000, CDU980E), PARA TRES (3) AÑOS (CDU790, CDU800, SSPF50), O PARA UNO (1) AÑO (SPF33, SPF50) DESDE LA FECHA DE COMPRA. ESTA ES LA ÚNICA GARANTIA Y CUALQUIER PERDIDA O RESPONSABILIDAD CIVIL, SEA DIRECTA O INDIRECTA COMO CONSECUENCIA DE DAÑOS SON EXCLUIDAS.

Algunos estados no permiten límites en la duración de las garantías, o no permiten que se limiten o excluyan casos por daños por accidentes o consecuentes, en dichos casos los límites arriba enumerados tal vez no apliquen para Ud. Esta garantía limitada le otorga a Ud. ciertos derechos que pueden variar de un estado a otro.

Bajo ninguna circunstancia, aunque sea debido al incumplimiento del contrato de garantía, culpabilidad (incluyendo negligencia) u otras causas, la compañía WAYNE o ninguno de sus surtidores serán responsables legalmente por ningún fallo legal en su contra, incluyendo, pero no limitado a pérdida de ganancias, pérdidas del uso del producto o piezas asociadas con el equipo, pérdidas de capital, gastos para reemplazar los productos dañados, pérdidas por cierre de fábrica, servicios o pérdida de electricidad, o demandas presentadas por los clientes del comprador por dichos daños.

Ud. **DEBE** conservar el recibo como prueba de compra junto con esta garantía. En caso de que necesite presentar un reclamo de sus derechos bajo esta garantía, Ud **DEBERA** enviar una **copia** del recibo de la tienda junto con el producto o correspondencia. Comuníquese con la compañía WAYNE (800-237-0987, sólo desde EE.UU) para recibir autorización e instrucciones de como enviar la mercancía.

NO ENVIE ESTOS DATOS A WAYNE. Conserve esto sólo como datos.

MODEL NO. _____ NO. DE SERIE _____ FECHA DE INSTALACION _____

GRAPE SU RECIBO DE COMPRA AQUÍ