

## READ AND FOLLOW SAFETY INSTRUCTIONS!

**!** This is the safety alert symbol. When you see this symbol on your pump or in this manual, look for one of the following signal words and be alert to the potential for personal injury.

**⚠ DANGER** warns about hazards that **will** cause serious personal injury, death or major property damage if ignored.

**⚠ WARNING** warns about hazards that **can** cause serious personal injury, death or major property damage if ignored.

**⚠ CAUTION** warns about hazards that **will** or **can** cause minor personal injury or property damage if ignored.

The label **NOTICE** indicates special instructions which are important but not related to hazards.

**Carefully read and follow all safety instructions in this manual.**

Check your local codes before installing. You must comply with their rules.

Vent sewage or septic tank according to local codes.

Do not install the basin or pump in any location classified as hazardous by the United States National Electrical Code (NEC), or by the Canadian Electrical Code (CEC), where applicable.

## DESCRIPTION

FLOTEC Sewage Pump System, Model Number FP400C, is ideal for basement installations, pumping below-grade toilets, and laundry facilities. It includes a lightweight, corrosion resistant sump/sewage basin, FPW73-15 and cover, FPW73-17P. These basins are used for residential, commercial, and industrial collection of sewage, effluent drainage and seepage water. The basin cover kit includes an inlet hub, a gas tight cover, vent and discharge grommets, cord seals, gaskets, and hardware. Access openings allow for easy removal of the pump without disturbing the vent connection. No special tools or sealants are required.

**NOTICE:** This unit is not designed for applications involving salt water or brine! Use with salt water or brine will void warranty.

## INSTALLATION

**⚠ WARNING** **Explosion hazard.** Improper ventilation of sewer gases can result in leakage of methane sewer gas, and a possible explosion of fumes, resulting in severe injury or death. Vent basin according to all local codes.

**NOTICE:** Proper ventilation is needed to prevent negative basin pressure and to provide air for proper aerobic activity within the basin.

The sewage basin should be located at the lowest place in the basement or area to be drained. Floor drains from other areas in the basement may be tiled into the basin. Drain tile around a house foundation may also be tiled into the basin, effectively removing water and relieving pressure from this area.

Basin covers are used to exclude refuse from the basin.

**NOTICE:** Read and understand this instruction manual before your concrete floor is poured.

## Installation Instructions

1. Dig the hole for the sewage basin and the sub-base. The hole must be deep enough so the finished floor is flush with the top of the basin. Refer to Figure 1, below.  
**NOTICE:** The sub-base should include 4" of sand or gravel. The maximum diameter of crushed rock should be 1/2". The recommended maximum diameter of pea gravel is 3/4".
2. Level the sub-base out, until it is smooth. Sharp rock can damage the basin.
3. Install the basin on top of the sub-base.
4. Backfill around the basin with crushed rock, with a maximum diameter of 1/2", or use pea gravel.
5. Insert the 4" inlet pipe through the rubber grommet. Insert it 2 inches into the basin. Dish soap can be used to lubricate the rubber grommet. If necessary, file the sharp edges of the pipe to prevent damage to the grommet.  
**NOTICE:** The pipe should pitch down to the basin inlet at 1/4" per foot. This will cause the water to run into the basin.
6. Attach the discharge pipe to the sewage pump. The discharge pipe should stick up and out of the basin 6-10".
7. Drill a 3/16" hole in the discharge pipe 3" above the pumps discharge pipe thread.

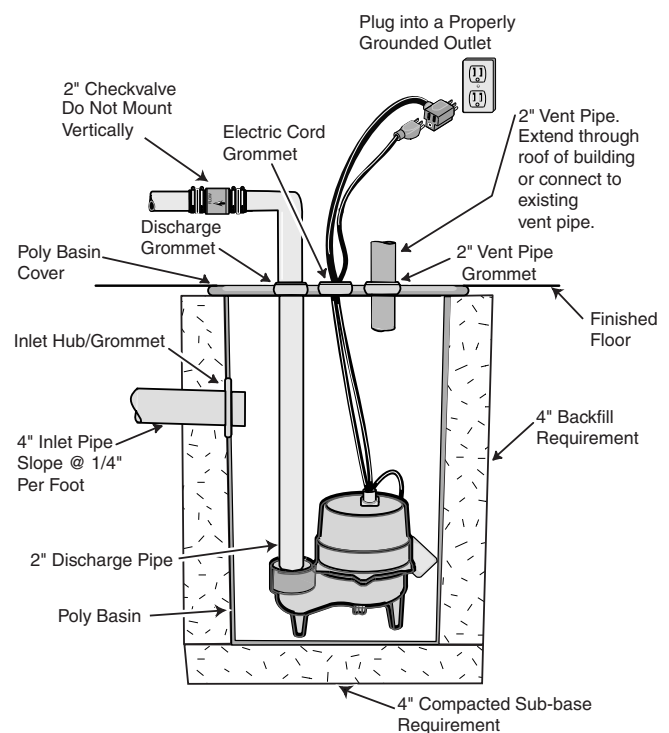


Figure 1 – Typical Installation

3620 1199 INST.

8. Set the pump and pipe down into the basin.
  9. Install the rubber discharge grommet into the basin cover. Lubricate the grommet with dish soap and slide the cover down over the discharge pipe. If necessary, file the sharp edges of the pipe.
  10. Pull the power cords up, through the center electric cord hole and install the electric cord grommet, into the cover.
  11. Install the rubber vent pipe grommet into the vent hole, in the cover. Slide the 2" vent pipe 2 inches into the hole. The vent pipe must go through the roof of the building or it can be connected to an existing vent pipe. The sewage basin must be vented.
- NOTICE:** Bolt the lid to the basin. Do this before the concrete floor is poured. This will prevent wet concrete from filling up your bolt holes and keep the basin from warping.
12. Install a 2" check valve in the horizontal portion of the discharge pipe. See Figure 1. Make certain, the flow indicating arrow, points away from the pump. This check valve will keep the water from running back into the basin when the pump is not running.
  13. Double check the connection between the discharge pipe and the septic or sewage tank. They must be connected before the pump is plugged in.
  14. Insert the float switch piggy-back plug into the properly grounded outlet.

15. Plug the pump into the piggy-back plug.
16. Check the operation by filling the sump basin with water and observing pump operation through one complete cycle.

**▲ WARNING** Failure to make this operational check may lead to improper operation, premature failure, and flooding.

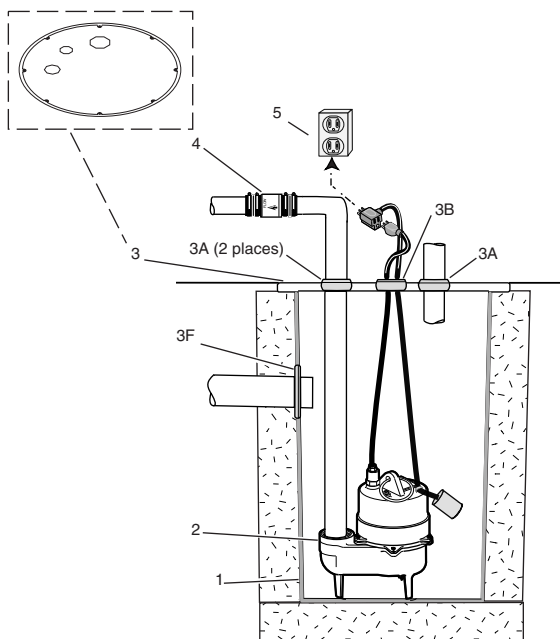
**▲ WARNING** Explosion hazard. Improper ventilation of sewer gases can result in leakage of methane sewer gas, and a possible explosion of fumes, resulting in severe injury or death. Vent basin according to all local codes.

**NOTICE:** Proper ventilation is also needed to prevent negative basin pressure and to provide the necessary air for proper aerobic activity within the basin.

## MAINTENANCE

The sump basin and cover, pump, and piping should be protected from freezing temperatures. If there is any danger of freezing temperatures, the unit should be drained. Consult your pump manual for instructions on how to drain the pump to protect it from freezing.

**NOTE:** No replacement parts available. Do not install basin or pump in any location classified as hazardous by the United States National Electrical Code (NEC), or by the Canadian Electrical Code (CEC), where applicable.



## REPAIR PARTS

Key No.	Part Description	Qty.	FP400C
1	Sewage Basin	1	FPW73-15
2	Sewage Pump	1	FPSE3200A
3	Sewage Basin Cover (Includes Fittings Package PW73-43)	1	FPW73-17P
3A	2" Grommet, (Discharge and Vent Grommets)	2	*
3B	Cord Grommet	1	*
3C	Foam Gasket Seal w/Adhesive Backing (#)	6 Ft.	*
3D	Bolts, 1/4-20 x 1" (#)	4	*
3E	Washers, 5/16" (#)	4	*
3F	4" Inlet Hub	1	-
4	Check Valve, 2" Swing PVC	1	FPW212-4
5	Properly Grounded Outlet	-	(t)

(#) Not Illustrated.

(\*) Included in Fittings Package, Part Number PW73-43.

(t) Not available.

### LIRE TOUTES CES INSTRUCTIONS ET LES SUIVRE!

**⚠** Ce symbole indique qu'il faut être prudent. Lorsque ce symbole apparaît sur le système ou dans cette Notice, rechercher une des mises en garde qui suivent, car elles indiquent un potentiel possible de blessures corporelles.

**⚠ DANGER** avertit d'un danger **qui causera** des blessures corporelles, la mort ou des dommages matériels importants si on l'ignore.

**⚠ AVERTISSEMENT** avertit d'un danger **qui risque** de causer des blessures corporelles, la mort ou des dommages matériels importants si on l'ignore.

**⚠ ATTENTION** avertit d'un danger qui **causera** ou qui **risquera** de causer des blessures corporelles, la mort ou des dommages matériels importants si on l'ignore.

Le mot **NOTA** indique des instructions spéciales et importantes n'ayant aucun rapport avec les dangers.

**Lire attentivement toutes les consignes de sécurité contenues dans cette Notice.**

Avant de procéder à l'installation, consulter les codes de la municipalité et s'y conformer.

Mettre à l'air libre la fosse des eaux d'égout ou la fosse septique, conformément aux codes de la municipalité.

Ne pas installer le bassin ni la pompe dans un endroit classé comme étant dangereux par le United States National Electrical Code (NEC) ou le Code canadien de l'électricité.

## DESCRIPTION

Le système de pompage des eaux usées FLOTEC, numéro de modèle FP400C, est idéal pour être installé dans les sous-sol, pour le pompage des toilettes installées au-dessous du niveau du sol et pour les laveries, buanderies et blanchisseries. Ce modèle est livré avec un bassin des eaux usées/de puisard léger et résistant à la corrosion, FPW73-15 et avec un couvercle, FPW73-17P. Ce bassin est utilisé dans les résidences, les commerces et les industries pour recueillir les eaux usées, les effluents et les eaux d'infiltration. Le couvercle du bassin comprend un raccord d'arrivée, un couvercle étanche aux gaz, des bagues de passage pour les tuyaux de mise à l'air libre et de refoulement, des joints d'étanchéité et toutes les fixations. L'ouverture d'accès permet une dépose facile de la pompe sans avoir à débrancher le tuyau de mise à l'air libre. Aucun outil spécial ni produit d'étanchéité ne sont requis.

**NOTA :** Cette pompe n'est pas conçue pour pomper de l'eau salée ni de la saumure! La garantie sera annulée si cette pompe est utilisée pour pomper de l'eau salée ou de la saumure.

## INSTALLATION

**⚠ AVERTISSEMENT** **Danger d'explosion.** Une ventilation inadéquate des gaz des eaux usées peut causer une fuite de gaz méthane et l'explosion possible des vapeurs, ce qui risquerait de causer de graves blessures, voire la mort. Le bassin doit être mis à l'air libre conformément à tous les codes de la municipalité.

**NOTA :** Une ventilation adéquate est indispensable pour empêcher qu'une pression négative ne se forme dans le bassin et pour un apport d'air nécessaire à l'activité aérobie dans le bassin.

Le bassin doit être placé à l'endroit le plus bas du sous-sol ou dans la partie à drainer. Les drains de plancher des autres parties du sous-sol peuvent être branchés sur le bassin. Les tuyaux de drainage posés autour des fondations de l'habitation peuvent également être

branchés dans le bassin, ce qui permettra d'éliminer efficacement l'eau et de dissiper la pression de cette partie de l'habitation. Le couvercle empêche les débris de tomber dans le bassin.

**NOTA :** Avant de couler le béton du plancher, lire et bien comprendre les instructions figurant dans cette notice.

### Instructions d'installation

1. Creuser le trou nécessaire pour la pose du bassin des eaux usées et la couche portante sur laquelle il reposera. Le trou doit être suffisamment profond de façon que le haut du bassin affleure la partie supérieure du plancher lorsqu'il sera collé. Se reporter à la Figure 1 ci-dessous.  
**NOTA :** La couche portante sur laquelle le bassin reposera doit se composer de 4 pouces de sable ou de gravillon. Le diamètre maximum de la roche concassée doit être de 1/2 pouce. Le diamètre maximum du gravillon ne pas dépasser 3/4 de pouce.
2. Étaler la couche portante sur laquelle le bassin reposera jusqu'à ce qu'elle soit bien lisse. Les roches à arêtes vives risquent d'endommager le bassin.
3. Poser le bassin sur la couche portante.
4. Remblayer autour du bassin avec de la roche concassée dont le diamètre maximum ne dépassera pas 1/2 pouce ou avec du gravillon.
5. Introduire le tuyau d'arrivée de 4 pouces dans la bague en caoutchouc. Le faire dépasser de 2 pouces dans le bassin. Du savon à vaisselle peut être utilisé pour lubrifier la bague en caoutchouc. Au besoin, limer les arêtes vives du tuyau pour qu'elles n'endommagent pas la bague.  
**NOTA :** Le tuyau doit être incliné vers l'arrivée du bassin à raison de 1/4 de pouce par pied afin que l'eau puisse couler dans le bassin.
6. Brancher le tuyau de refoulement sur la pompe des eaux usées. Le tuyau de refoulement doit dépasser verticalement du bassin de 6 à 10 pouces.
7. Percer un trou de 3/16 de pouce dans le tuyau de refoulement, à 3 pouces au-dessus des filets du tuyau de refoulement de la pompe.

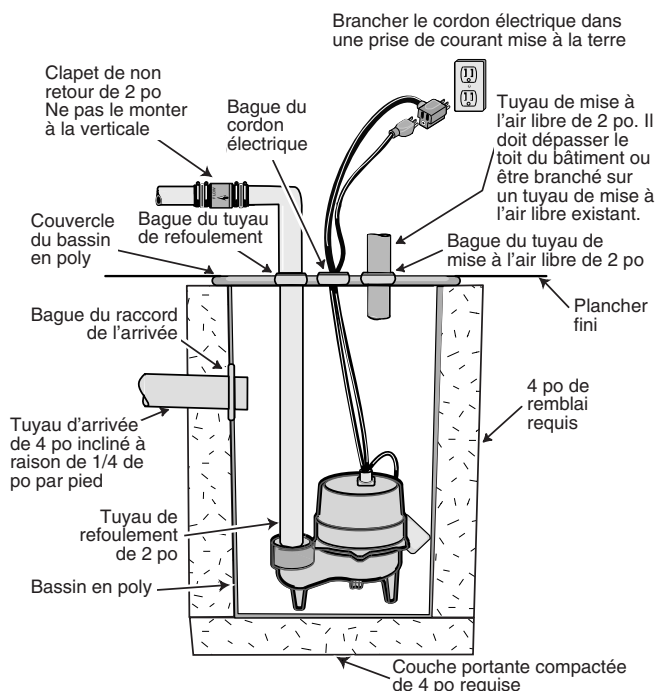


Figure 1 - Installation type

8. Mettre la pompe et le tuyau dans le bassin.
9. Poser la bague en caoutchouc du tuyau de refoulement dans le couvercle du bassin. Lubrifier la bague avec du savon à vaisselle et glisser le couvercle par-dessus le tuyau de refoulement. Au besoin, limer les arêtes vives du tuyau.
10. Faire passer le cordon électrique par le trou central, puis poser la bague du cordon électrique dans le couvercle.
11. Poser la bague en caoutchouc du tuyau de mise à l'air libre dans le trou de mise à l'air libre du couvercle. Laisser dépasser le tuyau de mise à l'air libre de 2 pouces dans le trou. Le tuyau de mise à l'air libre doit dépasser le toit du bâtiment ou bien être branché sur un tuyau de mise à l'air libre existant. Le bassin des eaux usées doit être mis à l'air libre.  
**NOTA :** Boulonner le couvercle sur le bassin avant de couler le plancher en béton de façon que le béton liquide ne remplisse pas les trous des boulons et pour que le bassin ne se déforme pas.
12. Brancher le clapet de non retour de 2 pouces sur la partie horizontale du tuyau de refoulement. Se reporter à la Figure 1. S'assurer que la flèche indiquant le sens du débit frappé sur le clapet de non retour est orientée à l'opposé de la pompe. Ce clapet de non retour empêchera l'eau de retourner dans le bassin lorsque la pompe ne fonctionnera pas.
13. Vérifier une deuxième fois le branchement du clapet de non retour entre le tuyau de refoulement et la fosse septique ou la fosse des eaux usées. Le clapet de non retour doit être branché avant de brancher la pompe sur le courant électrique.
14. Brancher la fiche à prise arrière de l'interrupteur à flotteur dans une prise de courant adéquatement mise à la terre.
15. Brancher la pompe dans la fiche à prise arrière.

16. Vérifier le fonctionnement du système en remplissant le bassin d'eau et en observant le fonctionnement de la pompe pendant un cycle complet.

**⚠ AVERTISSEMENT** Ne pas procéder à cette vérification de fonctionnement risque de provoquer un mauvais fonctionnement, une panne prématurée et une inondation.

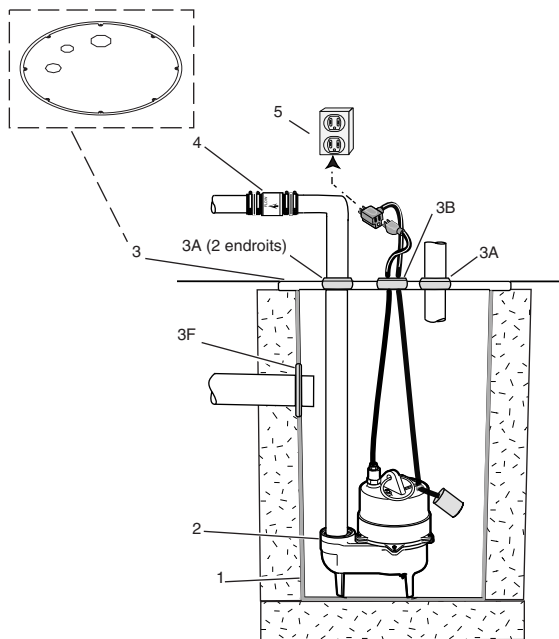
**⚠ AVERTISSEMENT** Danger d'explosion. Une ventilation inadéquate des gaz des eaux usées peut causer une fuite de gaz méthane et l'explosion possible des vapeurs, ce qui risquerait de causer de graves blessures, voire la mort. Le bassin doit être mis à l'air libre conformément à tous les codes de la municipalité.

**NOTA :** Une ventilation adéquate est indispensable pour empêcher qu'une pression négative ne se forme dans le bassin et pour un apport d'air nécessaire à l'activité aérobie dans le bassin.

## ENTRETIEN

Le bassin de puisard et le couvercle, la pompe et les tuyauteries doivent être protégés contre les temps de gel. S'il y a danger de gel, le système doit être vidé. Consulter le manuel de la pompe pour connaître les instructions sur la façon de vider la pompe afin de la protéger contre le gel.

**NOTA :** Aucune pièce de rechange n'est disponible. Ne pas installer le bassin ni la pompe dans un endroit classé comme étant dangereux par le United States National Electrical Code (NEC) ou le Code canadien de l'électricité.



## PIÈCES DE RECHANGE

Réf.	Désignation	Qté	FP400C
1	Bassin des eaux usées	1	FPW73-15
2	Pompe des eaux usées	1	FPSE3200A
3	Couvercle du bassin des eaux usées (comprend les raccords PW73-43)	1	FPW73-17P
3A	Bagues de 2 po (bagues pour les tuyaux de refoulement et de mise à l'air libre)	2	*
3B	Bague du cordon électrique	1	*
3C	Joint d'étanchéité en mousse avec envers adhésif (#)	6 pi	*
3D	Boulons de 1/4-20 x 1 po (#)	4	*
3E	Rondelles de 5/16 de po (#)	4	*
3F	Raccord d'arrivée de 4 po	1	—
4	Clapet de non retour à battant de 2 po en PVC	1	FPW212-4
5	Prise de courant adéquatement mise à la terre	—	(t)

(#) Pièces non illustrées.

(\*) Pièces livrées dans le sachet des raccords, numéro de pièce PW73-43.

(t) Pièces non disponibles.

# Sistema de bomba de aguas residuales

## MODELO FP400C INSTRUCCIONES PARA LA INSTALACIÓN

### ¡ES IMPORTANTE LEER Y SEGUIR LAS INSTRUCCIONES DE SEGURIDAD!

**⚠ Este es un símbolo de alerta de seguridad.** Cuando vea este símbolo en su bomba o en este manual, busque una de las siguientes palabras de señal y esté alerta a posibles lesiones personales.

**⚠ PELIGRO** advierte sobre peligros que causarán lesiones personales graves, muerte o daños materiales considerables si se ignoran.

**⚠ ADVERTENCIA** advierte sobre peligros que pueden causar lesiones personales graves, muerte o daños materiales considerables si se ignoran.

**⚠ PRECAUCIÓN** advierte sobre peligros que causarán o pueden causar lesiones personales o daños materiales de menor importancia si se ignoran.

La etiqueta de **AVISO** indica instrucciones especiales que son importantes pero no están relacionadas con peligros.

**Es importante leer y observar todas las instrucciones de seguridad en este manual.**

Verifique sus códigos locales antes de la instalación. Usted debe cumplir con las reglas.

Ventile el tanque de aguas residuales o el pozo séptico según los códigos locales.

No instale la cubeta y la bomba en ningún lugar que se haya clasificado como peligroso conforme al Código Nacional Eléctrico de los Estados Unidos (NEC) o el Código Eléctrico del Canadá (CEC), según corresponda.

## DESCRIPCIÓN

El sistema de Bomba para Aguas Residuales de FLOTEC, Modelo Número FP400C, es ideal para instalaciones en sótanos, bombeo de inodoros interiores e instalación de lavandería. Incluye una cubeta de sumidero/aguas residuales liviana y anticorrosiva, FPW73-15 y una cubierta, FPW73-17P. Estas cubetas se usan para la recolección de aguas residuales, desagüe de efluente y escurrimiento de agua en aplicaciones residenciales, comerciales e industriales. El juego de cubierta de la cubeta incluye un cubo de admisión, una cubierta estanca a los gases, arandelas de ventilación y descarga, juntas para el cordón, empaquetaduras y accesorios de ferretería. Las aberturas de acceso permiten la remoción fácil de la bomba sin perturbar la conexión de ventilación. No se requieren herramientas especiales ni compuestos selladores.

**AVISO:** Esta unidad no ha sido diseñada para uso con agua salada o salubre. El uso con agua salada o salubre anulará la garantía.

## INSTALACIÓN

**⚠ ADVERTENCIA** Peligro de explosión. La ventilación inadecuada de los gases del sumidero puede resultar en una fuga de gases cloacales de metano y en posibles explosiones de humos causando lesiones graves o muerte. Ventile la cubeta de acuerdo a todos los códigos locales.

**AVISO:** Se necesita ventilación adecuada para evitar una presión negativa en la cubeta y proporcionar el aire necesario para la actividad aeróbica debida dentro de la cubeta.

La cubeta de sumidero se debe colocar en el lugar más bajo del sótano o de la zona que se desee drenar. Los desagües de piso de otras zonas del sótano se pueden entubar en la cubeta. Los desagües alrededor de los cimientos de la casa también se

pueden entubar dentro de la cubeta y así eliminar el agua y aliviar la presión de esta zona en forma efectiva. Las cubiertas de cubetas se usan para no dejar entrar residuos de la cubeta.

**AVISO:** Es importante leer y comprender este manual de instrucciones antes de verter el piso de hormigón.

### Instrucciones para la instalación

1. Cave el pozo para la cubeta de sumidero y la subbase. El pozo debe ser lo suficientemente profundo para que el piso terminado quede al ras de la parte superior de la cubeta. Consulte la figura 1 a continuación.
- AVISO:** La subbase debe incluir 4" de arena o grava. El diámetro máximo de la piedra partida debe ser de 1/2". El diámetro recomendado de la gravilla es de 3/4".
2. Nivele la subbase hasta que quede lisa. La roca afilada puede dañar la cubeta.
3. Instale la cubeta sobre la subbase.
4. Rellene alrededor de la cubeta con piedra partida de un diámetro máximo de 1/2", o use gravilla.
5. Introduzca un tubo de admisión de 4" a través de la arandela de caucho. Introdúzcalo 2 pulgadas dentro de la cubeta. Se puede usar jabón de vajilla para lubricar la arandela de caucho. Si es necesario, lime los bordes afilados del tubo para evitar dañar la arandela.
- AVISO:** El tubo debe entrar en la admisión de la cubeta a 1/4" por pie. Esto hará que el agua corra hacia adentro de la cubeta.
6. Conecte el tubo de descarga de la bomba de aguas residuales. El tubo de descarga debe salir entre 6 y 10" fuera de la cubeta.
7. Perfore un orificio de 3/16" en el tubo de descarga a 3" por encima de la rosca del tubo de descarga de la bomba.

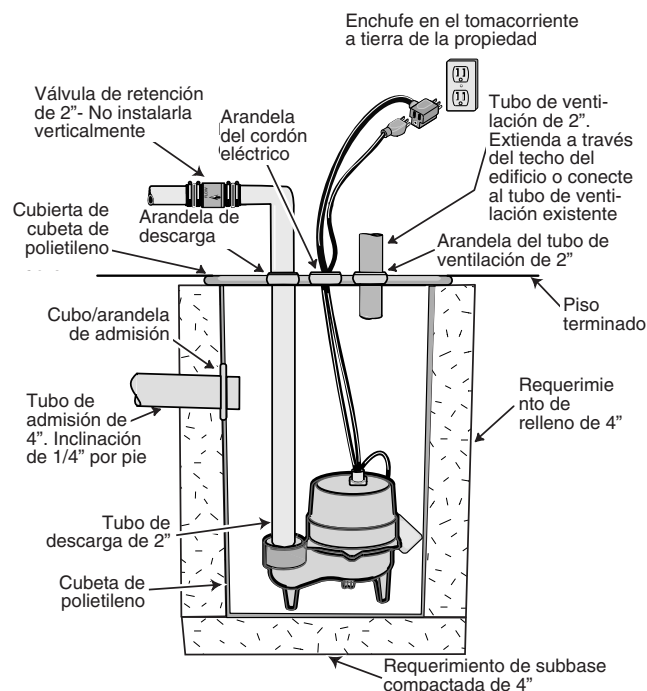


Figura 1 – Instalación típica

8. Coloque la bomba y el tubo dentro de la cubeta.
9. Instale la arandela de descarga de caucho en la cubierta de la cubeta. Lubrique la arandela con jabón de vajilla y deslice la cubierta hacia abajo sobre el tubo de descarga. Si es necesario, lime los bordes afilados del tubo.
10. Tire de los cordones de corriente hacia arriba, a través del orificio central del cordón eléctrico e instale la arandela del cordón eléctrico, en la cubierta.
11. Instale la arandela de caucho del tubo de ventilación en el orificio de ventilación, en la cubierta. Deslice el tubo de ventilación de 2", dos pulgadas dentro del orificio. El tubo de ventilación debe pasar por el techo del edificio o se puede conectar a un tubo de ventilación existente. La cubeta de sumidero debe estar ventilada.  
**AVISO:** Atornille la tapa a la cubeta. Hágalo antes de verter el piso de hormigón. Esto evitará que el hormigón húmedo llene los orificios para los pernos y no permitirá que la cubeta se acombe.
12. Instale una válvula de retención de 2" en la porción horizontal del tubo de descarga. Consulte la figura 1. Asegúrese de que la flecha de indicación de flujo señale en dirección opuesta a la bomba. Esta válvula de retención evitará que el agua vuelva hacia la cubeta cuando la bomba no esté funcionando.
13. Vuelva a chequear la conexión entre el tubo de descarga y el tanque de aguas residuales o pozo séptico. Se deben conectar antes de enchufar la bomba.
14. Introduzca el enchufe superpuesto del conmutador de flotador en el tomacorriente a tierra correspondiente.

15. Enchufe la bomba en el enchufe superpuesto.
16. Verifique el funcionamiento llenando la cubeta de sumidero con agua y observando el funcionamiento de la bomba por un ciclo completo.

**⚠ ADVERTENCIA** Si se omite esta verificación operacional existe el riesgo de que ocurra un funcionamiento inadecuado, una falla prematura e inundaciones.

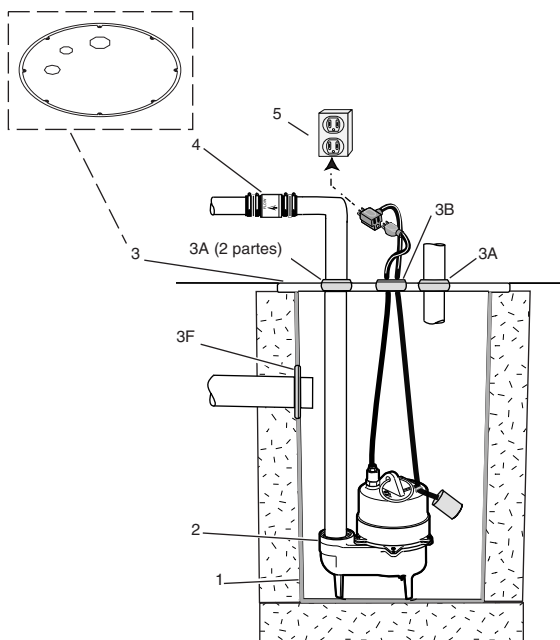
**⚠ ADVERTENCIA** Peligro de explosión. La ventilación inadecuada de los gases del sumidero puede resultar en una fuga de gases cloacales de metano y una posible explosión de humos causando lesiones graves o muerte. Ventile la cubeta conforme a todos los códigos locales.

**AVISO:** Se necesita ventilación adecuada para evitar una presión negativa en la cubeta y proporcionar el aire necesario para la actividad aeróbica dentro de la cubeta.

## MANTENIMIENTO

La cubeta de sumidero y la cubierta, la bomba y las tuberías deben estar protegidas contra temperaturas heladas. Si existe el peligro de que hayan temperaturas heladas, se deberá drenar la unidad. Consulte el manual de su bomba para las instrucciones sobre cómo drenar la bomba y protegerla contra el congelamiento.

**NOTA:** No hay piezas reemplazables. No instale la cubeta y la bomba en ningún lugar que se haya clasificado como peligroso conforme al Código Nacional Eléctrico de los Estados Unidos (NEC) o al Código Eléctrico del Canadá (CEC), según corresponda.



## PIEZAS DE REPUESTO

Clave No.	Descripción de la pieza	Cant.	FP400C
1	Cubeta de sumidero	1	FPW73-15
2	Bomba para aguas residuales	1	FPSE3200A
3	Cubierta de la cubeta de sumidero (incluye el paquete de accesorios PW73-43)	1	FPW73-17P
3A	Arandela de 2" (arandelas de descarga y ventilación)	2	*
3B	Arandela del cordón	1	*
3C	Junta de estanqueidad de espuma con refuerzo adhesivo (#)	6 Ft.	*
3D	Pernos, 1/4-20 x 1" (#)	4	*
3E	Arandelas, 5/16" (#)	4	*
3F	Cubo de admisión de 4"	1	-
4	Válvula de retención, de PVC, oscilante, de 2"	1	FPW212-4
5	Tomacorriente debidamente puesto a tierra	-	(t)

(#) No se ilustra.

(\*) Incluido en el Paquete de Accesorios, Repuesto Número PW73-43.

(t) No disponible.



## FLOTEC LIMITED WARRANTY

FLOTEC warrants to the original consumer purchaser ("Purchaser") of its products that they are free from defects in material or workmanship.

If within twelve (12) months from the date of the original consumer purchase any such product shall prove to be defective, it shall be repaired or replaced at FLOTEC's option, subject to the terms and conditions set forth below. Your original receipt of purchase is required to determine warranty eligibility.

### Exceptions to the Twelve (12) Month Warranty

#### **Ninety (90) Day Warranty:**

If within ninety (90) days from original consumer purchase any Drill Pump, Pitcher Pump, or In-Line Water Filter Cartridge shall prove to be defective, it shall be replaced, subject to the terms set forth below.

#### **Two (2) Year Warranty:**

If within two (2) years from original consumer purchase any 1/3 HP Submersible Sump Pump or Model FP2800DCC shall prove to be defective, it shall be repaired or replaced at FLOTEC's option, subject to the terms and conditions set forth below.

#### **Three (3) Year Warranty:**

If within three (3) years from original consumer purchase any 4" Submersible Well Pump, or 1/2 HP Submersible Sump Pump, shall prove to be defective, it shall be repaired or replaced at FLOTEC's option, subject to the terms and conditions set forth below.

#### **Four (4) Year Warranty:**

If within four (4) years from original consumer purchase any FLOODMATE™ 7000 or IRONMATE™ Submersible Sump Pump shall prove to be defective, it shall be repaired or replaced at FLOTEC's option, subject to the terms and conditions set forth below.

#### **Five (5) Year Warranty:**

If within five (5) years from original consumer purchase any Pre-Charge water system tank shall prove to be defective, it shall be repaired or replaced at FLOTEC's option, subject to the terms and conditions set forth below.

### General Terms and Conditions

Purchaser must pay all labor and shipping charges necessary to replace product covered by this warranty. This warranty shall not apply to acts of God, nor shall it apply to products which, in the sole judgement of FLOTEC, have been subject to negligence, abuse, accident, misapplication, tampering, alteration; nor due to improper installation, operation, maintenance or storage; nor to other than normal application, use or service, including but not limited to, operational failures caused by corrosion, rust or other foreign materials in the system, or operation at pressures in excess of recommended maximums.

Requests for service under this warranty shall be made by returning the defective product to the Retail outlet or to FLOTEC as soon as possible after the discovery of any alleged defect. FLOTEC will subsequently take corrective action as promptly as reasonably possible. No requests for service under this warranty will be accepted if received more than 30 days after the term of the warranty.

This warranty sets forth FLOTEC's sole obligation and purchaser's exclusive remedy for defective products.

FLOTEC SHALL NOT BE LIABLE FOR ANY CONSEQUENTIAL, INCIDENTAL, OR CONTINGENT DAMAGES WHATSOEVER.

THE FOREGOING WARRANTIES ARE EXCLUSIVE AND IN LIEU OF ALL OTHER EXPRESS WARRANTIES. IMPLIED WARRANTIES, INCLUDING BUT NOT LIMITED TO THE IMPLIED WARRANTIES OF MERCHANTABILITY AND FITNESS FOR A PARTICULAR PURPOSE, SHALL NOT EXTEND BEYOND THE DURATION OF THE APPLICABLE EXPRESS WARRANTIES PROVIDED HEREIN.

Some states do not allow the exclusion or limitation of incidental or consequential damages or limitations on how long an implied warranty lasts, so the above limitations or exclusions may not apply to you. This warranty gives you specific legal rights and you may also have other rights which vary from state to state.

FLOTEC • P.O. Box 342 • Delavan, WI U.S.A. 53115

Phone: 1-800-365-6832 • Fax: 1-800-526-3757 • E-Mail: [flotec@flotecpump.com](mailto:flotec@flotecpump.com) • Web Site: <http://www.flotecwater.com>

## GARANTIE LIMITÉE FLOTEC

FLOTEC garantit à l'acheteur-utilisateur initial de ses produits ("Acheteur") contre tout défaut de fabrication et de matériaux.

Tout produit reconnu défectueux dans les douze (12) mois qui suivent la date d'achat d'origine sera remplacé ou réparé à la discrétion de FLOTEC, selon les conditions stipulées ci-dessous. La preuve d'achat est exigée pour déterminer l'admissibilité à la garantie.

### Exceptions à la garantie de douze (12) mois

#### **Garantie de quatre-vingt-dix (90) jours :**

Si, dans les quatre-vingt-dix (90) jours à compter de la date d'achat par le consommateur d'origine, une pompe adaptable sur perceuse, une pompe d'amorçage ou une cartouche de filtre à eau en ligne s'avérait être défectueuse, elle sera remplacée, conformément aux conditions stipulées ci-dessous.

#### **Garantie de deux (2) ans :**

Si, dans les deux (2) ans à compter de la date d'achat par le consommateur d'origine, une pompe d'assèchement submersible de 1/3 ch ou modèle de FP2800DCC s'avérait être défectueuse, elle sera réparée ou remplacée, au choix de FLOTEC, conformément aux termes et conditions stipulés ci-dessous.

#### **Garantie de trois (3) ans :**

Si, dans les trois (3) ans à compter de la date d'achat par le consommateur d'origine, une pompe de puits submersible de 4 pouces ou une pompe d'assèchement submersible de 1/2 ch s'avérait être défectueuse, elle sera réparée ou remplacée, au choix de FLOTEC, conformément aux termes et conditions stipulés ci-dessous.

#### **Garantie de quatre (4) ans :**

Si, dans les quatre (4) ans à compter de la date d'achat par le consommateur d'origine, une pompe d'assèchement submersible FLOODMATE® 7000 ou IRONMATE® s'avérait être défectueuse, elle sera réparée ou remplacée, au choix de FLOTEC, conformément aux termes et conditions stipulés ci-dessous.

#### **Garantie de cinq (5) ans :**

Si, dans les cinq (5) ans à compter de la date d'achat par le consommateur d'origine, un réservoir de système d'eau préchargé s'avérait être défectueux, il sera réparé ou remplacé, au choix de FLOTEC, conformément aux termes et conditions stipulés ci-dessous.

### Conditions générales

L'acheteur s'engage à payer tous les frais de main-d'œuvre et d'expédition nécessaires au remplacement du produit couvert par la garantie. Cette garantie ne couvrira pas les cas de force majeure, et ne s'appliquera pas aux produits qui, du seul avis de FLOTEC, ont fait l'objet de négligence, d'utilisation abusive ou incorrecte, d'accident, de modification ou d'altération; ni aux produits qui n'ont pas été installés, utilisés, entreposés ou entretenus correctement; ni à ceux qui n'ont pas été utilisés ou entretenus normalement, y compris, mais sans s'y limiter, aux produits ayant des panes de fonctionnement causées par la corrosion, la rouille ou autre corps étranger dans le système, ou à des produits ayant fonctionné à des pressions dépassant la limite maximale recommandée.

Les demandes de service en vertu de la présente garantie seront faites en retournant le produit défectueux au détaillant ou à FLOTEC dès la découverte de tout défaut allégué. FLOTEC prendra alors les mesures correctives aussi rapidement qu'il est raisonnablement possible. Aucune demande de service en vertu de la présente garantie ne sera acceptée si elle est reçue plus de 30 jours après l'expiration de la dite garantie.

La présente garantie énonce la totalité des obligations de FLOTEC et le seul recours possible de l'acheteur dans le cas de produits défectueux.

FLOTEC NE SERA TENU RESPONSABLE D'AUCUN DOMMAGE INDIRECT, ACCIDENTEL OU FORTUIT QUEL QU'IL SOIT.

LES PRÉSENTES GARANTIES SONT EXCLUSIVES ET TIENNENT LIEU DE TOUTE AUTRE GARANTIE EXPRESSE. LES GARANTIES IMPLICITES, Y COMPRIS, MAIS SANS S'Y LIMITER, LES GARANTIES IMPLICITES AYANT TRAIT À LA COMMERCIALISABILITÉ ET À L'ADAPTATION À UN USAGE PARTICULIER, NE DÉPASSERONT PAS LA DURÉE DES GARANTIES EXPRESSES APPLICABLES STIPULÉES DANS LES PRÉSENTES.

Certaines provinces n'autorisent pas d'exclure ou de limiter les dommages fortuits ou indirects ou de limiter la durée d'une garantie implicite; il se peut donc que les limitations ou exclusions ci-dessus ne s'appliquent pas à votre cas. La présente garantie vous donne des droits juridiques spécifiques et vous pouvez en avoir d'autres qui varient d'une province à l'autre.

FLOTEC • P.O. Box 342 • Delavan, WI U.S.A. 53115

Téléphone: 1-800-365-6832 • Télécopieur: 1-800-526-3757 • Courrier électronique: [flotec@flotecpump.com](mailto:flotec@flotecpump.com) • Site Web: <http://www.flotecwater.com>

## GARANTÍA LIMITADA DE FLOTEC

FLOTEC garantiza al comprador consumidor original ("Comprador") de sus productos, que éstos se encuentran libres de defectos de material o mano de obra.

Si dentro de los doce (12) meses de la fecha original de la compra cualquiera de los productos demostrara estar defectuoso, el mismo será reparado o reemplazado, a opción de FLOTEC con sujeción a los términos y condiciones expuestos a continuación. Se requiere su recibo original de compra para determinar si se encuentra bajo garantía.

### Excepciones a la Garantía por Doce (12) Meses

#### **Garantía de noventa (90) días**

Si se comprueba que una Bomba de Perforación, una Bomba de Émbolo Buzo o un Cartucho de Filtro de Agua en línea, tienen defectos, dentro de los noventa (90) días a partir de la compra del consumidor original, éstos serán reemplazados, sujeto a las condiciones indicadas a continuación.

#### **Garantía de dos (2) años**

Si se comprueba que una Bomba Sumergible de Sumidero de 1/3 CV o Modelo FP2800DCC tiene defectos, dentro de los dos (2) años a partir de la compra del consumidor original, ésta será reparada o reemplazada, a opción de FLOTEC, sujeto a los términos y a las condiciones indicadas a continuación.

#### **Garantía de tres (3) años**

Si se comprueba que una Bomba Sumergible de Pozo de 4", o una Bomba Sumergible de Sumidero de 1/2 CV tienen defectos, dentro de los tres (3) años a partir de la compra del consumidor original, éstas serán reparadas o reemplazadas, a opción de FLOTEC, sujeto a los términos y a las condiciones indicadas a continuación.

#### **Garantía de cuatro (4) años**

Si se comprueba que una Bomba Sumergible de Sumidero FLOODMATE® 7000 o IRONMATE® tiene defectos, dentro de los cuatro (4) años a partir de la compra del consumidor original, ésta será reparada o reemplazada, a opción de FLOTEC, sujeto a los términos y a las condiciones indicadas a continuación.

#### **Garantía de cinco (5) años**

Si se comprueba que un tanque precargado del sistema de agua tiene defectos, dentro de los cinco (5) años a partir de la compra del consumidor original, éste será reparado o reemplazado, a opción de FLOTEC, sujeto a los términos y a las condiciones indicadas a continuación.

### Términos y Condiciones Generales

El comprador debe pagar todos los gastos de mano de obra y transporte necesarios para reemplazar el producto cubierto por esta garantía. Esta garantía no se aplicará a hechos de fuerza mayor, ni se aplicará a los productos que, a juicio exclusivo de FLOTEC, hayan sido objeto de negligencia, abuso, accidente, aplicaciones contraindicadas, manejo indebido, alteraciones; ni debido a instalación, funcionamiento, mantenimiento o almacenaje incorrectos; ni a ninguna otra cosa que no sea su aplicación, uso o servicio normales, incluyendo, pero no limitado a, fallas operacionales causadas por corrosión, oxidación u otros elementos extraños en el sistema, o funcionamiento a presión por encima del máximo recomendado.

Los pedidos de servicio bajo los términos de esta garantía serán efectuados mediante la devolución del producto defectuoso al Vendedor o a FLOTEC, tan pronto como sea posible, después de localizado cualquier supuesto defecto. FLOTEC tomará luego acción correctiva, tan pronto como sea razonablemente posible. Ningún pedido de servicio bajo esta garantía será aceptado si se recibe más de 30 días después del término de la garantía.

Esta garantía establece la obligación única de FLOTEC y el remedio exclusivo del comprador en el caso de productos defectuosos.

FLOTEC NO SERÁ RESPONSABLE POR NINGÚN DAÑO CONSECUENTE, INCIDENTAL O CONTINGENTE DE NINGUNA NATURALEZA.

LAS GARANTÍAS ANTERIORES SON EXCLUSIVAS Y REEMPLAZAN CUALESQUIERA OTRAS GARANTÍAS EXPRESAS. LAS GARANTÍAS IMPLICITAS, INCLUYENDO, PERO NO LIMITADAS A, LAS GARANTÍAS IMPLICITAS DE MERCHANTABILITY Y APTITUD PARA UN PROPOSITO EN PARTICULAR, NO DEBERÁN EXCEDER EL PERIODO DE DURACIÓN DE LAS GARANTÍAS EXPRESAS APPLICABLES AQUÍ PROVISTAS.

Algunos estados no permiten la exclusión o limitación de daños incidentales o consecuentes ni las limitaciones respecto a la duración de garantías implícitas; de modo que las limitaciones o exclusiones precedentes pueden no aplicarse en su caso. Esta garantía le concede derechos legales específicos. Usted puede tener, además, otros derechos que varían de un estado a otro.

FLOTEC • P.O. Box 342 • Delavan, WI U.S.A. 53115

Teléfono: 1-800-365-6832 • Fax: 1-800-526-3757 • e-Mail (correo electrónico): [flotec@flotecpump.com](mailto:flotec@flotecpump.com) • Dirección web: <http://www.flotecwater.com>