

### UNPACKING

Inspect this unit before it is used. Occasionally, products are damaged during shipment. If the pump or components are damaged, return the unit to the place of purchase for replacement, or call Customer Support (800-237-0987).



### SAFETY SIGNAL WORDS

This manual contains information that is very important to know and understand. This information is provided for SAFETY and to PREVENT EQUIPMENT PROBLEMS. To help recognize this information, observe the following symbols.

**⚠ DANGER** Danger indicates an imminently hazardous situation which, if NOT avoided, WILL result in death or serious injury.

**⚠ DANGER** La mention Danger indique une situation dangereuse imminente qui, si elle n'est pas évitée, ENTRAÎNE la mort ou des blessures graves.

**⚠ WARNING** Warning indicates a potentially hazardous situation which, if NOT avoided, COULD result in death or serious injury.

**⚠ AVERTISSEMENT** La mention avertissement indique une situation potentiellement dangereuse qui, si elle n'est pas évitée, risque d'entraîner des lésions corporelles graves ou même la mort.

**⚠ CAUTION** Caution indicates a potentially hazardous situation which, if NOT avoided, MAY result in minor or moderate injury.

**⚠ MISE EN GARDE** La mention mise en garde indique une situation potentiellement dangereuse qui, si elle n'est pas évitée, pourrait entraîner des blessures mineures ou modérées.

**NOTICE** Notice indicates important information, that if NOT followed, MAY cause damage to equipment.



This is the safety alert symbol. It is used to alert you to potential bodily injury hazards. Obey all safety messages that follow this symbol to avoid possible harm.

**NOTE:** Information that requires special attention

**⚠ DANGER** If using pump to drain a vessel of water make sure the pump is not used while people are in, or in-contact with the water.

**⚠ DANGER** Lors de l'utilisation de la pompe pour vider un réservoir d'eau, s'assurer que personne ne se trouve dans ou en contact avec l'eau.

**⚠ DANGER** Do NOT pump flammable or explosive fluids such as gasoline, fuel oil, kerosene, solvent, thinners, etc. DO NOT use in a flammable and/or explosive atmosphere. ONLY pump clear water. Improper use could result in death or serious injury, and will void warranty.

**⚠ DANGER** NE PAS pomper de liquides inflammables ou explosifs tels que de l'essence, du mazout, du kérosène, des solvants, des diluants, etc. NE PAS utiliser dans un environnement inflammable et/ou explosive. Pomper UNIQUEMENT de l'eau claire. Une utilisation incorrect peut peupet entraîner la mort ou.



**⚠ DANGER** Electric shock hazard! GFCI receptacles will provide protection against line to ground faults only. The ground fault receptacle does NOT limit the magnitude of fault current and will NOT prevent electrical shock.

**⚠ DANGER** Risque de choc électrique! Le disjoncteur de fuite à la terre fournira une protection uniquement contre les défauts entre les lignes et les fuites à la terre. Le boîtier du disjoncteur de fuite à la terre ne limite PAS l'amplitude du courant de défaut et n'empêchera PAS les chocs électriques.

**⚠ DANGER** This pump must be plugged into a properly installed, and grounded GFCI outlet in accordance with all applicable codes and ordinances. Never remove the grounding prong or modify the plug in any way. Do not use any adapter plugs. Check with a qualified electrician if you are not sure the outlet is grounded. If the pump should electrically malfunction or break down, grounding provides a low resistance path to carry electricity away from the user.

**⚠ DANGER** Cette pompe doit être branchée dans une prise correctement installée et une prise équipée d'un disjoncteur de fuite à la terre, conformément à tous les codes et règlements applicables. Ne jamais retirer la broche de mise à la terre et ne modifier, en aucun cas, la fiche. Ne pas utiliser de prises d'adaptateur. Vérifier avec un électricien qualifié que la prise est bien mise à la terre. Si la pompe présente un dysfonctionnement électrique ou une panne, la mise à la terre fournit un chemin de faible résistance pour éloigner l'électricité de l'utilisateur.

**⚠ DANGER** Before each use inspect pump, power cord and plug for damage. If damage is present DO NOT USE pump.

**⚠ DANGER** Avant chaque utilisation, vérifier que la pompe, le cordon d'alimentation et la prise ne sont pas endommagés. Si des dommages sont présents, NE PAS UTILISER la pompe.

**⚠ DANGER** Electrical wiring must be performed by a qualified electrician. Improper wiring could result in fatal shock.

**⚠ DANGER** Le câblage électrique doit être réalisé par un électricien qualifié. Un câblage incorrect peut entraîner un choc mortel.

**⚠ DANGER** Do not abuse cord. Never use the cord to carry or suspend the pump or pull the plug from an outlet. Keep cord away from heat, oil, sharp edges, or moving parts. Do not bury cord. Visually locate cord to prevent damage. Damaged cords increase the risk of electrical shock and will void warranty.

**⚠ DANGER** Prendre soin du cordon. Ne jamais utiliser le cordon pour transporter la pompe ou tirer la fiche d'une prise de courant. Éloigner le cordon de la chaleur, de l'huile, des arêtes vives ou des pièces mobiles. Les cordons endommagés augmentent le risque de choc électrique et annuleront la garantie.

**⚠ DANGER** If there is water or moisture on the floor, do not walk on wet area until all power is turned off. If the shut-off box is in the basement, call an electrician. Failure to follow this warning could result in fatal electrical shock.

**⚠ DANGER** Si le sous-sol a de l'eau ou de l'humidité sur le plancher, ne pas marcher aux endroits mouillés avant que le courant ne soit coupé. Si le boîtier de coupure de courant se trouve au sous-sol, appeler un électricien. Le non-respect de cet avertissement peut entraîner un choc électrique mortel.

# OPERATING INSTRUCTIONS AND PARTS MANUAL

**⚠ DANGER** Risk of electric shock! This pump has NOT been tested for use in swimming pool or marine areas. NEVER place pump in pools while people are in the water.



**⚠ DANGER** Risque de choc électrique! Cette pompe n'a PAS été testée pour une utilisation dans une piscine ou dans des aires marines. NE JAMAIS placer la pompe dans les piscines pendant que les gens sont dans l'eau.

**⚠ DANGER** Do NOT handle a pump or pump motor with wet hands or when standing on wet or damp surface or in water when pump is connected to power source.



**⚠ DANGER** NE PAS manipuler une pompe ou un moteur de pompe avec des mains mouillées ou humides ou dans l'eau lorsque la pompe est connectée à une source d'alimentation.

**⚠ DANGER** Do NOT use pump if ANY part is cracked, broken, or missing.

**⚠ DANGER** NE PAS utiliser la pompe si une partie quelconque du commutateur de boîtier ou de la sonde de capteur est fissurée, brisée ou manquante.

**⚠ DANGER** Always disconnect electric supply before attempting to install, service, relocate, or perform any maintenance. Failure to do so could result in fatal electrical shock.



**⚠ DANGER** Toujours couper le courant avant d'essayer d'installer, de déplacer toute opération de maintenance. Le non-respect de ces instructions pourrait entraîner un choc électrique mortel.

**⚠ DANGER** Inspect extension cords for damage before use. Plug into a GFCI outlet. Do not use extension cord for permanent installation. Do not bury cord. Visually locate cord to prevent damage. Keep plug connection protected from contact with water or snow. Plug connection must be kept dry and away from moisture. Do not handle plug connector near water. Failure to follow these instructions will result in death or serious injury.

**⚠ DANGER** Inspectez les rallonges avant de les utiliser. Branchez-les sur une prise GFCI. N'utilisez pas de rallonge pour une installation permanente. Gardez la connexion de la prise protégée du contact avec l'eau ou la neige. La connexion des fiches doit être maintenue sèche et à l'abri de l'humidité. Ne pas manipuler le connecteur à proximité de l'eau. Le non-respect de ces instructions entraînera la mort ou des blessures graves.

## ⚠ WARNING

This product can expose you to chemicals, including DEHP, which is known to the State of California to cause cancer, birth defects and reproductive harm. For more information, go to [www.P65Warnings.ca.gov](http://www.P65Warnings.ca.gov).

## ⚠ AVERTISSEMENT

Ce produit peut vous exposer à des produits chimiques, notamment du DOP, reconnus par l'État de Californie comme étant cancérigènes et à l'origine d'anomalies congénitales et de problèmes de l'appareil reproductif. Pour plus de renseignements, visiter le site [www.P65Warnings.ca.gov](http://www.P65Warnings.ca.gov).

**⚠ WARNING** Stay alert, watch what you are doing, and use common sense when using this pump. DO not attempt to use this pump while tired or under the influence of drugs, alcohol or medications. A moment of inattention may result in serious personal injury.

**⚠ AVERTISSEMENT** Lors de l'utilisation de la pompe il faut rester vigilant, être concentré sur ce qu'on fait et faire preuve de bon sens. Ne pas essayer d'utiliser cette pompe en cas de fatigue ou sous l'influence de drogues, d'alcool ou de médicaments. Un moment d'inattention peut entraîner des blessures graves.

**⚠ WARNING** Dress properly. Do not wear loose clothing or jewelry. Pull back long hair. Keep your hair, clothing, and gloves away from moving parts. Loose clothes, jewelry, or long hair can be caught in moving parts.

**⚠ AVERTISSEMENT** S'habiller correctement. Ne pas porter de vêtements amples ou de bijoux. Attacher les cheveux longs. Garder les cheveux, les vêtements et les gants éloignés des pièces mobiles. Les vêtements amples, les bijoux ou les cheveux longs peuvent se prendre dans les pièces mobiles.

**⚠ WARNING** Do not overreach. Keep proper footing and balance at all times. Proper footing and balance enables better control in unexpected situations.

**⚠ AVERTISSEMENT** Ne pas trop se pencher. Maintenir, à tout moment, une bonne assise et un bon équilibre permet de garder un meilleur contrôle dans des situations imprévues.

**⚠ WARNING** Use safety equipment. Always wear eye protection. Dust mask, non-skid safety shoes and hard hat must be used for appropriate conditions.

**⚠ AVERTISSEMENT** Utiliser un équipement de sécurité. Toujours porter des lunettes de protection. Un masque anti-poussière, des chaussures de sécurité antidérapantes et un casque doivent être utilisés selon les conditions appropriées.

**⚠ WARNING** If using pump to drain a vessel containing heated water, allow time for water to cool to ambient temperature before pumping the water. Failure to do so may cause pump failure or property damage and will void warranty.

**⚠ AVERTISSEMENT** Lors de l'utilisation d'une pompe pour vider un réservoir contenant de l'eau chaude, laisser l'eau refroidir jusqu'à température ambiante avant de la pomper. Ne pas le faire peut entraîner une panne de la pompe ou des dégâts matériels et annulera la garantie.

**⚠ WARNING** Never cut off grounding prong or use an adapter, this will void warranty.

**⚠ AVERTISSEMENT** Ne jamais débrancher la broche de mise à la terre ou utiliser un adaptateur, cela annulera la garantie.

**⚠ WARNING** Secure the discharge line before starting the pump. Pump could restart automatically. An unsecured discharge line MAY whip. Personal injury and/or property damage COULD result.

**⚠ AVERTISSEMENT** Fixer la conduite de décharge avant le démarrage de la pompe. Toute conduite de décharge non fixée pourrait donner fouetter. Des blessures corporelles et/ou des dégâts matériels pourraient en résulter.

**⚠ WARNING** When servicing this pump, only identical WAYNE replacement parts should be used. Failure to follow these steps may create risk of flooding, property damage, fatal electrical shock, or other serious injury.

**⚠ AVERTISSEMENT** Lors de l'entretien de cette pompe, seules des pièces de rechange originales de WAYNE doivent être utilisées. Le non-respect de ces étapes peut entraîner un risque d'inondation, de dégâts matériels, de choc électrique mortel ou d'autres blessures graves.

**⚠ WARNING** This unit is NOT designed for use as a sump pump or in sump applications, this will void warranty. This unit is NOT designed for use in septic tanks or underground vaults to pump raw sewage or effluents. NEVER use in hazardous or explosive locations.

**⚠ AVERTISSEMENT** Cette unité n'est PAS conçue pour être utilisée comme pompe de puisard ou dans applications de puisard, cela annulera la garantie. Cette unité n'est PAS conçue pour être utilisée dans des fosses septiques ou des enceintes souterraines pour pomper les eaux usées ou les effluents. Ne JAMAIS utiliser dans des environnements dangereux ou explosifs.

# OPERATING INSTRUCTIONS AND PARTS MANUAL

**⚠ WARNING** To reduce the risk of electric shock, install only on a circuit protected by a Ground-Fault-Circuit-Interrupter (GFCI).

**⚠ AVERTISSEMENT** Pour réduire le risque de choc électrique, installez-le uniquement sur un circuit protégé par un disjoncteur de fuite à la terre (GFCI).

The following warning pertains only to the TSC130 pumps:

**⚠ WARNING** This pump is designed for indoor use only, unless housed and protected from the elements.

**⚠ AVERTISSEMENT** Cette pompe est conçue pour une utilisation à l'intérieur uniquement, sauf si elle est à l'abri et protégée contre les intempéries.

**⚠ CAUTION** Most electric product-related incidents are caused by failure to observe basic safety rules or precautions. WAYNE Water Systems is NOT responsible for any bodily injury or property damage that may result from operation outside of the normal operating conditions.

**⚠ MISE EN GARDE** La plupart de incidents liés aux matériels électrique sont causés par le non-respect des règles de sécurité ou des précautions de base. WAYNE Water Systems N'EST PAS responsable des blessures corporelles ou des dégâts matériels qui pourraient résulter d'une utilisation autre que les conditions d'utilisation normales.

**⚠ CAUTION** This pump has been evaluated for use with water only.

**⚠ MISE EN GARDE** Cette pompe a été évaluée pour une utilisation avec de l'eau uniquement.

**NOTICE** This pump is not designed to handle salt water, brine, laundry discharge, or any other application which may contain caustic chemicals, highly chlorinated water, and/or foreign materials. This pump is not suitable for use with aquatic life. Pump damage or failure could occur if used in these applications and will void warranty.

**NOTICE** When routing the electrical cord protect cord from sharp objects, hot surfaces, oils, and chemicals. Do not kink cord, do not use with damaged cord.

**NOTICE** Do not allow pump to run dry. The shaft seal depends on water for lubrication. Operating the pump without water will damage the shaft seal and cause pump failure.

**NOTICE** When the water level is approaching the minimum pumping limit, the water removal rate may slow, and the pump may become noisy. This is due to air being drawn into the pump in addition to water. During this time the pump may still remove water. Once water has stopped coming out of the hose unplug pump to avoid running dry.

**NOTICE** Service work on this pump must be performed by a qualified repair personnel. ONLY use identical WAYNE replacement parts.

**NOTICE** Do not suspend pump by discharge pipe. Do not place pump directly on clay, gravel, leaves or any loose or sandy surfaces. These surfaces contain small stones, sand, or debris that may clog or damage the pump. This could result in pump failure causing flooding and property damage.

The following NOTE does not pertain to the TSC130 pumps:

**NOTE:** Acceptable for Indoor and Outdoor Use

**NOTICE** Use an outdoor rated extension cord of the appropriate gauge when necessary. Confirm the current (Amp) rating of the pump and the length of the extension cord needed.

Current (Amps) rating at 120V	Length of Cord (Feet)		
	up to 25	up to 50	up to 100
up to 4	18 gauge	18 gauge	16 gauge
up to 6	18 gauge	16 gauge	14 gauge
up to 10	16 gauge	14 gauge	12 gauge

## AUTO UTILITY PUMPS ONLY

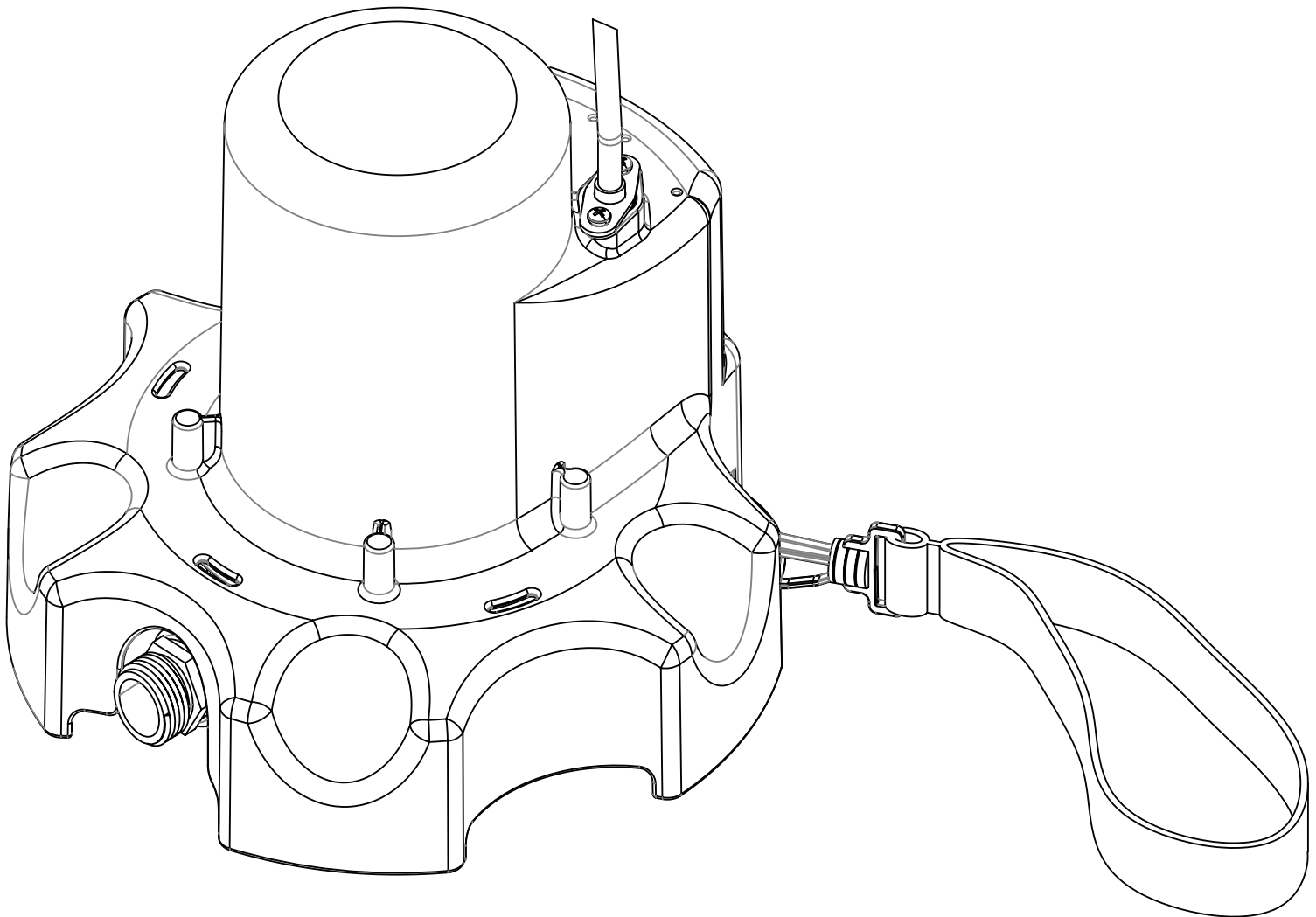
**NOTICE** Do NOT alter the pump to override the automatic water detector. The shaft seal depends on water for lubrication. Overriding this pump feature can cause the pump to run dry and may damage the shaft seal and cause pump failure and void warranty.

**NOTICE** In small areas a check valve is required to prevent backflow. Without a check valve the pump may cycle continuously and potentially wear out the pump components.

# OPERATING INSTRUCTIONS AND PARTS MANUAL

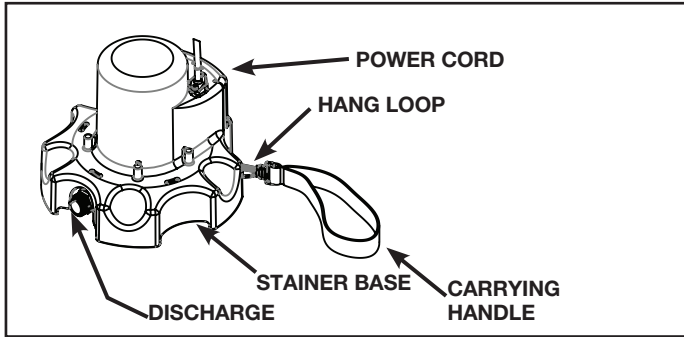
SPECIFICATIONS		CONSTRUCTION	
<b>POWER SUPPLY REQUIREMENTS</b>	120 V, 60 Hz	<b>MOTOR HOUSING</b>	Thermoplastic
<b>MOTOR</b>	Single Phase, Auto ON/OFF	<b>MOTOR SHAFT</b>	Stainless Steel
<b>HORSEPOWER</b>	1/4 HP	<b>IMPELLER</b>	Thermoplastic
<b>CIRCUIT REQUIREMENT</b>	15 A (minimum)	<b>VOLUTE</b>	Thermoplastic
		<b>PUMP DISCHARGE</b>	3/4 in. Hose Threads

PERFORMANCE							
Model	HP	Discharge Head	0 ft.	5 ft.	10ft.	15 ft.	20 ft.
<b>WWB AUTO</b>	1/4	Gal/hr	1900	1580	1250	850	350

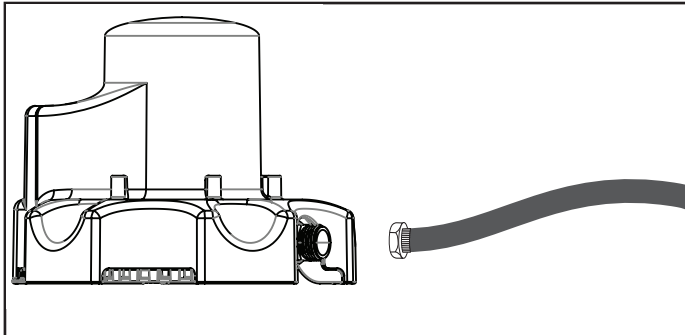


# OPERATING INSTRUCTIONS AND PARTS MANUAL

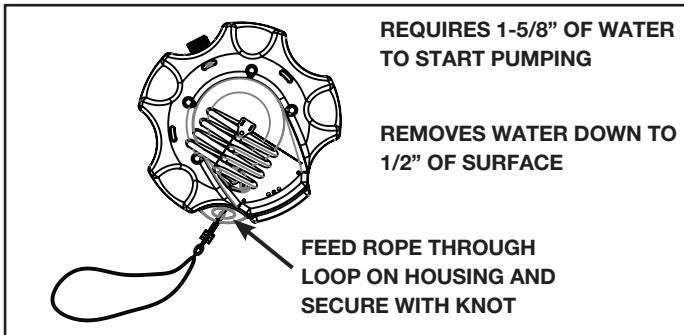
## STEP 1 - VERIFY PACKAGE CONTENTS



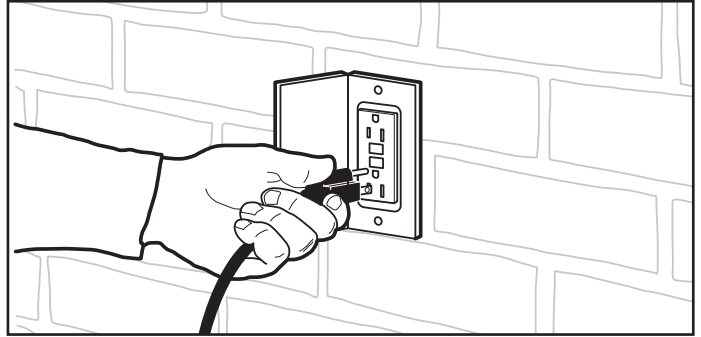
## STEP 2 - CONNECT GARDEN HOSE



## STEP 3 - PLACE IN WATER



## STEP 5 - PLUG INTO GFCI OUTLET



## DESCRIPTION

This portable, Auto On-Off Submersible Multi-Use Pump is designed for automatic removal of water. The units are equipped with a 10 ft. 3-prong grounding type power cord and its 3/4 in. adapter can be used for convenient attachment to a standard garden hose.

## APPLICATION AND OPERATION

### PUMPING HEIGHT

When water is pumped to an elevated position, any volume that has not reached the discharge outlet can flow back through the pump when the pump shuts off. This back-flow can cause the water level in small areas to rise enough to re-start the pump.

1. This pump has been designed with a 3/4" garden hose discharge connection. Thread the female end of the garden hose to the male end of the garden hose adapter.
2. Use a hose washer (not included) on the garden hose for correct pump operation.
3. For best pump performance, unwind the hose before starting the pump. This will help remove any kinks or binds in the hose and allow the unit to pump with less restriction.
4. With pump unplugged set the pump where water will collect. Do not set the pump directly on mud, sand surfaces or in leaves. For best results make sure the strainer is making full contact with a clean area. This will allow the strainer to properly filter debris and help prevent clogging of the pump. If necessary clear an area before placing the pump.
5. The water level must be at least 5/8 inches for the pump to prime, and operate. Water levels less than 5/8 inches will not allow the pump to prime, therefore no water will be moved.
6. Plug the pump into a properly grounded 120 volt GFCI protected outlet. If the water level is greater than 5/8 inches the pump will start once plugged in. A priming delay of 2 seconds is programmed into the control to allow time for air to escape from the pumping chamber.



# OPERATING INSTRUCTIONS AND PARTS MANUAL

## MAINTENANCE

**NOTE:** Minimal service is required for this pump. The motor housing of the pump is completely sealed and requires no internal service or lubrication.

1. Keep pump inlet clean and free of all foreign objects. Inspect inlet at beginning of each use.
2. Periodic cleaning is required to maintain performance of the pump.

Follow the cleaning steps listed below:

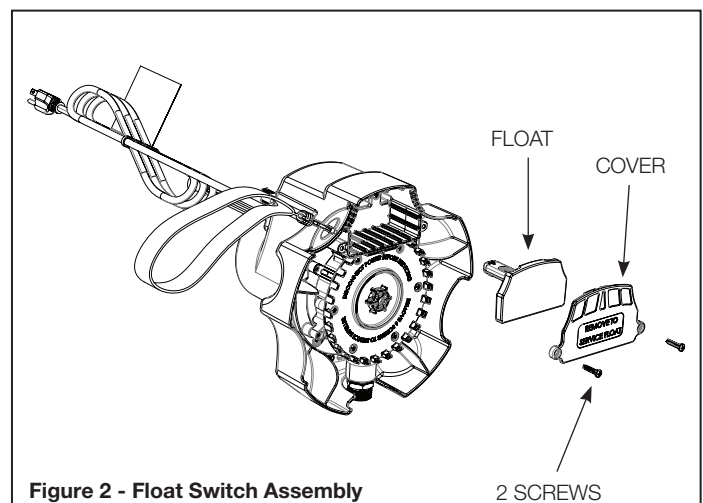
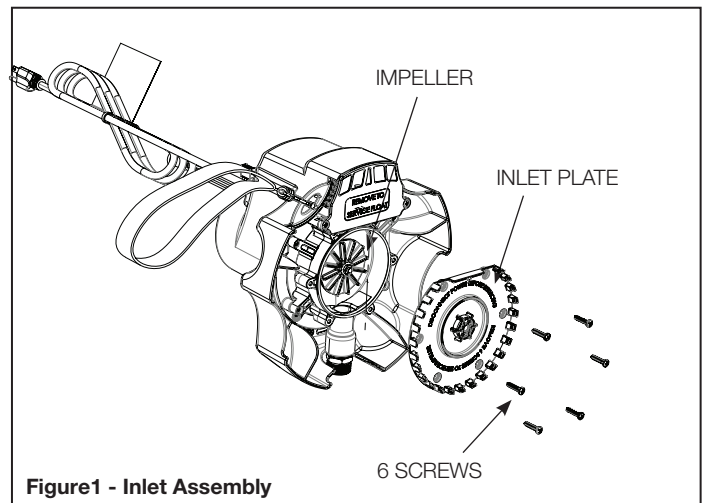
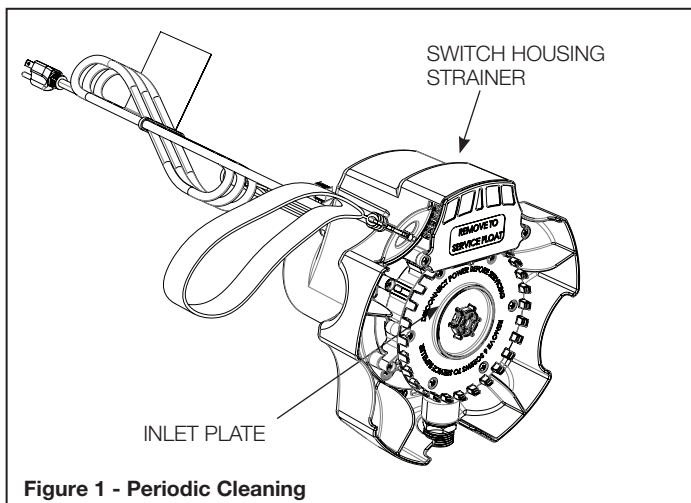
- a. Disconnect pump from power source.
- b. Remove debris collected around the inlet cover and inlet plate.
- c. Remove debris collected around the switch housing.

## TROUBLESHOOTING

1. To verify pump is operating correctly follow the steps below:
  - a. Disconnect pump from power source.
  - b. Follow periodic cleaning steps.
  - c. Set pump upright on a level surface.
  - d. Plug power cord into a grounded 120 Volt GFCI power outlet. Pump should turn on, run for 2 seconds, and then shut off.

**NOTE:** If pump does not turn on/off as indicated in step 1d follow switch cleaning steps.

2. Verify pumping height does NOT exceed 23 feet (See Figure A). If pumping height is greater than 23 feet, this pumps automatic feature will not operate correctly.
3. Auto on, verify water depth is a minimum of 1-5/8 inches.
4. Pump prime, verify water depth is a minimum of 5/8 inches.



# OPERATING INSTRUCTIONS AND PARTS MANUAL

## TROUBLESHOOTING (CONT'D)

5. When temperatures drop below freezing, remove pump from service and store indoors to protect pump from damage due to ice. The pump has a unique protection circuit to protect the motor from a locked impeller condition possibly caused by debris buildup or from a “frozen” impeller situation caused by ice formation. When the pump is activated and a locked impeller condition is detected the unit will automatically shutdown to protect the motor from overheating. The pump will continue this on/off cycle for a period of time to attempt to “free” the impeller until eventually the unit will remain off for a period of 12 hours checking twice a day for a “freed” impeller. Once the pump is able to operate correctly the pump will resume normal operation. To reset this delay without waiting 12 hours momentarily unplug the pump.

## TROUBLESHOOTING CHART

Symptom	Possible Cause(s)	Corrective Action
Pump will not start or run	<ol style="list-style-type: none"> <li>1. Tripped home electrical breaker</li> <li>2. GFCI tripped</li> <li>3. Low supply voltage</li> <li>4. Defective motor</li> <li>5. Stuck float</li> <li>6. Impeller obstructed</li> <li>7. Inlet clogged</li> <li>8. Pump is sitting uneven</li> </ol>	<ol style="list-style-type: none"> <li>1. Reset breaker</li> <li>2. Check for damaged wiring or moisture</li> <li>3. Contact electrician</li> <li>4. Replace pump</li> <li>5. Clean float switch (See Troubleshooting, Figure 2)</li> <li>6. Remove inlet cover and inlet plate (See Troubleshooting, Figure 1) and check for debris; clean</li> <li>7. Follow periodic cleaning steps (See Maintenance, Figure 1)</li> <li>8. Reposition pump so pump is upright and level</li> </ol>
Pump starts and stops too often	<ol style="list-style-type: none"> <li>1. Backflow of water from piping</li> <li>2. Pump is sitting uneven</li> </ol>	<ol style="list-style-type: none"> <li>1. Install check valve</li> <li>2. Reposition pump so pump is upright and level</li> </ol>
Pump will not shut off or runs continuously	<ol style="list-style-type: none"> <li>1. Stuck float</li> <li>2. Discharge height exceeds capability</li> <li>3. Pump is sitting uneven</li> </ol>	<ol style="list-style-type: none"> <li>1. Clean float switch (See Troubleshooting, Figure 2)</li> <li>2. Reduce discharge height</li> <li>3. Reposition pump so pump is upright and level</li> </ol>
Pump operates but delivers little or no water	<ol style="list-style-type: none"> <li>1. Impeller obstructed</li> <li>2. Obstructed hose</li> <li>3. Discharge height exceeds capability</li> <li>4. Inlet clogged</li> </ol>	<ol style="list-style-type: none"> <li>1. Remove inlet cover and inlet plate (See Troubleshooting, Figure 1) and check for debris; clean</li> <li>2. Check for kinks, reposition hose or check for debris</li> <li>3. Reduce discharge height</li> <li>4. Follow periodic cleaning steps (See Maintenance, Figure 1)</li> </ol>

## LIMITED WARRANTY

For three year for WWB Auto model from the date of purchase, from an authorized dealer, Wayne Water Systems will repair or replace, at its option for the original purchaser, any part or parts of its Multi-Use Pumps or Water Pumps (“Product”) found upon examination by Wayne Water Systems to be defective in materials or workmanship. Please call Wayne Water Systems (800-237-0987) for warranty instructions. Be prepared to provide the model number and the serial number when exercising this warranty. All transportation charges on Products or parts submitted for repair or replacement must be paid by purchaser.

This Limited Warranty does not cover Products which have been damaged as a result of accident, abuse, misuse, neglect, improper installation, improper maintenance, or failure to operate in accordance with Wayne Water Systems’ written instructions.

**THIS WARRANTY IS IN LIEU OF ANY AND ALL OTHER WARRANTIES, OBLIGATIONS OR AGREEMENTS, EXPRESSED OR IMPLIED, INCLUDING ANY IMPLIED WARRANTY OF MERCHANTABILITY OR FITNESS FOR ANY PARTICULAR PURPOSE, AND ANY RIGHTS OR REMEDIES AGAINST ANY PERSON OR ENTITY UNDER THE UNIFORM COMMERCIAL CODE OR OTHERWISE WITH RESPECT TO THE SALE OF THE PRODUCT. THE REMEDIES AND OBLIGATIONS STATED IN THIS WARRANTY ARE THE SOLE AND EXCLUSIVE REMEDIES OF AND OBLIGATIONS TO THE OWNER FOR ANY AND ALL MATTERS ARISING WITH RESPECT TO OR IN ANY WAY CONNECTED WITH THE PRODUCT, REGARDLESS OF THE SOURCE OR PROVIDER OF SUCH GOODS. IN NO EVENT, WHETHER AS A RESULT OF BREACH OF CONTRACT, WARRANTY TORT (INCLUDING NEGLIGENCE) OR OTHERWISE, SHALL WAYNE WATER SYSTEMS OR ANY AFFILIATE BE LIABLE FOR ANY SPECIAL, INCIDENTAL OR CONSEQUENTIAL DAMAGES.**

You **MUST** retain your purchase receipt along with this form. In the event you need to exercise a warranty claim, you **MUST** send a **copy** of the purchase receipt along with the material or correspondence. Please call Wayne Water Systems (800-237-0987) for return authorization and instructions.

**DO NOT MAIL THIS FORM TO Wayne Water Systems.** Use this form only to maintain your records.

MODEL NO. \_\_\_\_\_ SERIAL NO. \_\_\_\_\_ INSTALLATION DATE \_\_\_\_\_

**ATTACH YOUR RECEIPT HERE**